

## 1. DESCRIÇÃO

O Moinho de Martelo modelo BJ-340, foi desenvolvido com o objetivo em proporcionar um único conjunto compacto com maior produção. O conjunto compreende a carcaça do moinho dividida em base e tampa e as bases dos motores solidárias a carcaça. Totalmente em chapa de aço ASTM A36 soldadas, asseguram um conjunto resistente aos impactos.



Empregado na moagem de pedra calcária para fins corretivos agrícola também é indicado para cominuição de qualquer minério ou outro material suscetível a moagem.

Seu interior é totalmente revestido com peças fundidas em aço manganês (ASTM A128-Gr A) de altíssima resistência ao impacto e abrasão. Os revestimentos laterais centrais, costelas, placas de revestimento superior e placa de aperto das grelhas são intercambiáveis entre si possibilitando seu remanejamento de uma área de maior desgaste para outro de menor, proporcionando grau de economia em suas trocas.

Rotor formado por discos bipartidos, individuais a cada conjunto de impactor (martelo), parafusados ao seu cubo correspondente, preso ao eixo, torna sua substituição simples e rápida sem a necessidade da retirada do conjunto do equipamento.

## 2. PRODUÇÃO

MODELO	ABERTURA DAS GRELHAS (mm)							
	1,5	2,5	4,5	5,0	7,0	9,0	12,0	16,0
BJ 340	28 - 30	32 - 35	36 - 40	37 - 42	40 - 46	48 - 52	50 - 56	60 - 70

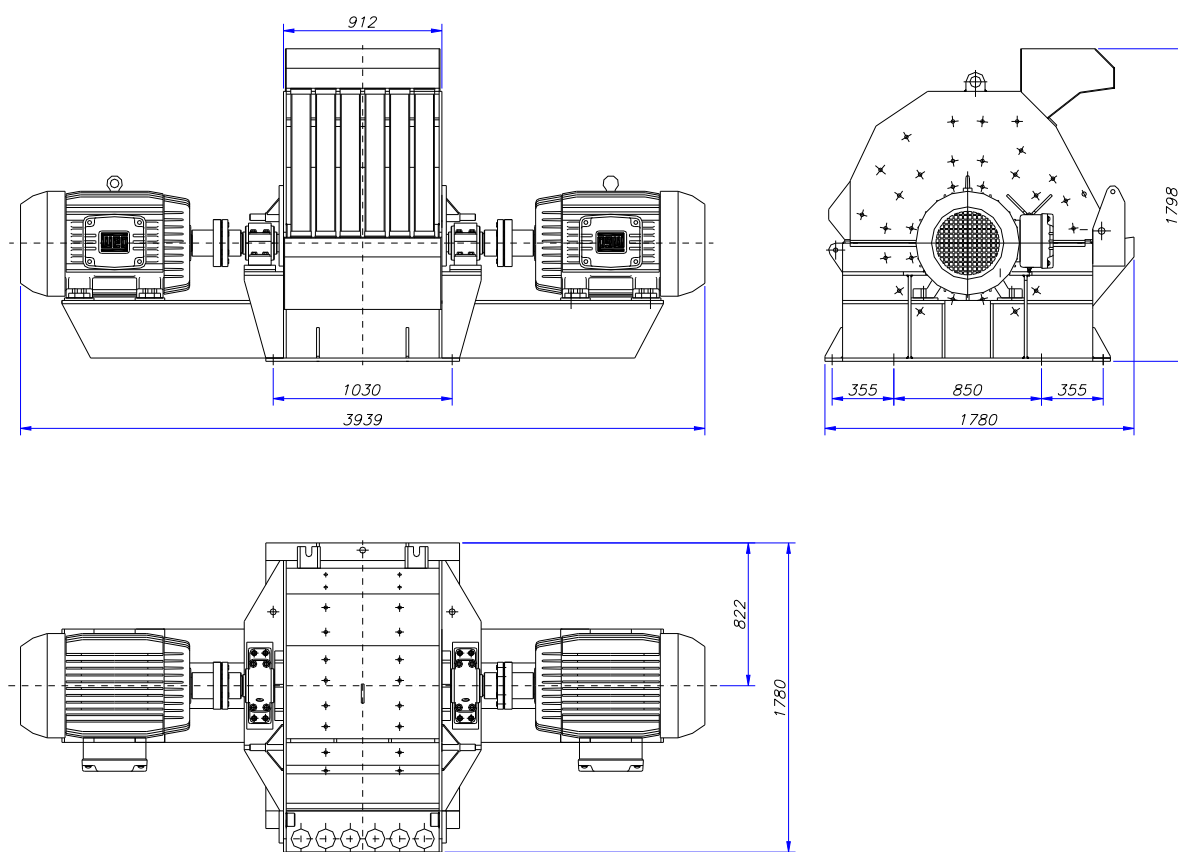
**IMPORTANTE:** A produção pode variar de acordo com a densidade, dureza, umidade e tamanho de alimentação. Para os valores acima, foram consideradas as seguintes condições: Pedra calcária de alta dureza, tamanho de alimentação 1.1/2" com no máximo 20% de finos (menor 2 mm), umidade máxima de 2% e  $\gamma = 1,6 \text{ ton/m}^3$ .

## 2.1. Curvas Granulométricas

MATERIAL	GRELHA (mm)	% PASSANTE PELAS MALHAS							
		1/4"	3/16"	1/8"	# 10	# 20	# 50	# 100	# 200
Calcário baixa e média dureza	1,5			100	98	82	60	45	25
	2,5			100	96	78	58	38	15
Carvão	4,5		100	98	82	73	48	38	10
	5,0		100	97	78	70	45	37	8
	7,0	100	98	94	75	67	42	34	7
Dolomito	1,5			100	90	80	58	45	20
	2,5			100	88	76	56	38	13
Calcário alta dureza	4,5		100	92	78	68	45	36	9
	5,0		100	90	70	65	42	35	6
Basalto	7,0	100	92	84	62	57	36	27	4

**IMPORTANTE:** A produção pode variar de acordo com a densidade, dureza, umidade, tamanho de alimentação. Umidade máxima 2%.

## 3. DADOS TÉCNICOS E DIMENSÕES GERAIS



MODELO	MOTOR		ROTAÇÃO DA MÁQUINA (rpm)	ABERTURA DAS GRELHAS (mm)	TAMANHO MAX. ALIMENTAÇÃO (mm)		ABERTURA DA BOCA (mm)	PESO (Kg)
	CV	PÓLOS			MAX.	IDEAL		
BJ 340	2x150	VI	1185	1 a 22	50	40	150 x 880	2.500